

## **KUTSESTANDARD**

---

---

Teedeinsener IV	15-03122010-01/3s	EKR tase 6
Diplomeeritud teedeinsener V	15-03122010-02/3s	EKR tase 7
Volitatud teedeinsener V	15-07062011-5.2.10/3s	EKR tase 8

# **TEEDEINSENER IV DIPLOMEERITUD TEEDEINSENER V VOLITATUD TEEDEINSENER V**

---

---

**INSENERIDE KUTSENÕUKOGU**

## EESSÕNA

Eesti kutsekvalifikatsiooni süsteemis määratletakse kutsekvalifikatsiooni nõudeid viiel tasemel. I tase on madalam ja V tase kõrgem (vt IKS Lisa-3 – Kutsekvalifikatsiooni süsteemi terminid). Kõik kutsed ei eelda kutsekvalifikatsiooni tasemete fikseerimist I kuni V tasemeni. Iga konkreetse kutse kvalifikatsioonitasemed, sealhulgas vajaduse korral ka haridusnõuded, määrab kindlaks kutsenõukogu. Inseneritegevuse valdkondades on kutsekvalifikatsiooni süsteemis IV ja V tase. Volitatud insener on V kutsekvalifikatsiooni taseme kõrgem erinimetus. I-III tase puudutab oskustöötajaid ja selles kutsestandardis ei käsitleta.

Käesolev kutsestandard sisaldab asjaomaste institutsioonide vahel kokkulepitud nõudeid teedeinsener IV, diplomeeritud teedeinsener V ja volitatud teedeinsener V kutsekvalifikatsioonidele.

Kutsestandardi koostas koostöös Inseneride Kutsenõukoguga Eesti Transpordi ja Teede Ühingu moodustatud töörühm koosseisus:

Maano Koppel	Tallinna Tehnikaülikool
Aleksander Kaldas	Balti Maanteeliit
Jaan Kollist	Tallinna Tehnikakõrgkool
Hillar Varik	Teede Tehnokeskus AS
Harri Kuusk	Maanteeamet
Andres Gailit	Eesti Asfaldiliit
Lembit Makstin	Teede REV 2 AS
Kalju Peterson	Eesti Transpordi ja Teede Ühing
Aita Sauemägi	Riiklik Eksami- ja Kvalifikatsioonikeskus

Ajavahemikus 20. jaanuar – 6. veebruar 2004 a viidi läbi teedeinseneri kutsestandardi kavandi arvamusküsitlus. Kutsestandardi lõppredaktsiooni koostamisel on töörühm arvestanud arvamusküsitlustel tehtud ettepanekuid ja märkusi.

Kutsestandardi koostamisel on arvestatud Inseneride Kutsenõukogu 27. juunil 2003. a otsusega nr 2 kinnitatud inseneri kutsestandardi (alusdokument) ja FEANI (Euroopa Rahvuslike Inseneriassotsiatsioonide Föderatsiooni) nõuetega.

Käesolev kutsestandard on koostatud uustöötlusena.

Käesoleva kutsestandardi jõustumisel kaotab kehtivuse 15. jaanuaril 2009. a Inseneride Kutsenõukogu otsusega nr. 15 kinnitatud teedeinsener IV, diplomeeritud teedeinsener V ja volitatud teedeinsener V kutsestandard.

Käesolev teedeinsener IV, tase 6<sup>1</sup>, diplomeeritud teedeinsener V, tase 7 kutsestandard on kinnitatud 03. detsembril 2010. a Inseneride Kutsenõukogu otsusega nr 4.

---

<sup>1</sup> EKR- Eesti kvalifikatsiooniraamistik. Tasemekirjeldused vt Kutseseadus lisa 1

Käesolev volitatud teedeinsener V, tase 8 kutsestandard on kinnitatud 07. juuni 2011. a Inseneride Kutsenõukogu otsusega nr 5.

Kutsestandardis määratletud kutsekvalifikatsioonid on kantud kutseregistrisse.

## 1 KASUTUSALA

Kutsestandardite kasutusala on järgmine:

- 1) töötajate kutsequalifikatsiooni nõuete määratlemine
- 2) õppekavade, koolitusprogrammide väljatöötamine
- 3) eksaminõuete väljatöötamine, kutsequalifikatsiooni tõendamine ja hindamine
- 4) aluse andmine rahvusvaheliste kutsequalifikatsiooni tõendavate dokumentide võrdlemiseks

## 2 KUTSESTANDARDIGA SEONDUVAD STATISTILISED KOODID

Eesti Majanduse Tegevusalade Klassifikaatori<sup>2</sup> järgi kuulub teede inseneritegevuse valdkond ehituse valdkonda, kood: F 45.23.

Ametite Klassifikaatoris<sup>3</sup> kuulub teedeinsener 2. pearühma “Tippspetsialistid”, kood: 2142 teedeinsenerid.

## 3 KUTSENIMETUS JA KUTSEQUALIFIKATSIOONI TASE

**Eesti keeles:** teedeinsener (Teedeins) – IV tase;  
diplomeeritud teedeinsener (Dipl teedeins) – V tase;  
volitatud teedeinsener (Vol teedeins) – V tase

**Inglise keeles:** Road Engineer (Road Eng);  
Diploma Road Engineer (Dipl Road Eng);  
Chartered Road Engineer (Chart Road Eng)

**Vene keeles:** дорожный инженер (Дор инж);  
дипломированный дорожный инженер (Дипл дор инж );  
уполномоченный дорожный инженер (Уполн дор инж)

## 4 KUTSEKIRJELDUS

Teedeinsenerid on kõrgharidusega tehnika- ja/või tehnoloogiaspetsialistid teehoiu, transpordiehituse ning liikluskorralduse ja -ohutuse inseneritegevuse valdkonnas. Teedeinsenerid mõistavad inseneritegevuse seotust sotsiaalsete, majanduslike, keskkonna-alaste ning eetiliste probleemide, ülesannete ja lahendusviisidega ning säilitavad professionaalset kompetentsi pideva erialase täiendõppe kaudu. Nad on täitnud kutsequalifikatsiooni omistamiseks nõutava koolituse ja omavad tööalast kogemust.

Teedeinseneride põhilised tegevusalad on:

1. teede, tänavate, raudteede, lennuväljade projekteerimine ja projektide ekspertiis;
2. teede, tänavate, raudteede, lennuväljade ehitus ja hoole;
3. sildade projekteerimine ja projektide ekspertiis;
4. sildade ehitus ja hoole;

---

<sup>2</sup> Statistical classification of economics activities in the European Community (NACE) eestistatud versioon

<sup>3</sup> International Standard Classification of Occupations (ISCO-88) eestistatud versioon

5. transpordiehituse planeerimine ja juhtimine;
6. liikluskorraldus ja -ohutus;
7. teedealane teadus- ja arendustegevus ning teedeinseneride koolitus:

Teedeinseneri eeldatavad isikuomadused on eetiline käitumine, teaduslik-tehniline mõtlemisvõime, loov suhtumine töösse, iseseisvus, vastutus- ja otsustusvõime, majanduslikkus, oskus töötada meeskonnas, inimeste ja ressursside juhtimise oskus, orienteeritus tulemusele.

## **Kutsekvalifikatsiooni taotlemise eeldused**

### **Teedeinsener IV tase**

Teedeinseneri kutsekvalifikatsioon põhineb erialastel teadmistel, teoreetiliste aluste tundmisel ja oskusel neid rakendada.

**Teedeinseneri kutsekvalifikatsiooni taotlemise eelduseks on:**

- 4-aastane erialane kõrgharidus ja vähemalt 1-aastane erialane inseneritöö kogemus ning täienduskoolitus;

või

- 3-aastane erialane kõrgharidus ja 3-aastane erialane inseneritöö kogemus ning täienduskoolitus.

Võimalikud taotlemisteed on esitatud IKS Lisa-1. Täiendõppe miinimumnõuded on esitatud IKS Lisa-2.

Teedeinseneri kutse on tähtjatu.

### **Diplomeeritud teedeinsener - V tase**

Diplomeeritud teedeinseneri kutsekvalifikatsioon põhineb erialastel teadmistel, teoreetiliste aluste põhjalikul tundmisel ja oskusel neid rakendada ning teehoiu ja transpordiehituse alaseid probleeme loominguiliselt lahendada.

**Diplomeeritud teedeinseneri kutsekvalifikatsiooni taotlemise eelduseks on:**

- 5-aastane erialane kõrgharidus ja vähemalt 2-aastane erialane inseneri- või teadustöö kogemus vahetult enne kutse taotlemist ja täienduskoolitus;

või

- 4-aastane erialane kõrgharidus, vähemalt 20AP ulatuses akadeemiline lisaõpe, täienduskoolitus ning vähemalt 2-aastane erialane inseneritöö kogemus vahetult enne kutse taotlemist;

või

- teedeinseneri IV taseme kutsekvalifikatsioon, vähemalt 20AP ulatuses akadeemiline lisaõpe, kui teedeinsener IV kutse omistamise aluseks oli 4-aastane tehnikaalane kõrgharidus või 60 AP ulatuses akadeemiline lisaõpe, kui teedeinsener IV kutse omistamise aluseks oli 3-aastane tehnikaalane kõrgharidus, täiendav 2-aastane erialane inseneritöö kogemus vahetult enne kutse taotlemist ning täienduskoolitus.

Võimalikud taotlemisteed on esitatud IKS Lisa-1. Täiendõppe miinimumnõuded on esitatud IKS Lisa-2.

Diplomeeritud teedeinseneri kutse on tähtjatu.

### **Volitatud teedeinsener - V tase**

Volitatud teedeinsener on vastavas valdkonnas erivolitustega kõrgema tasemega

diplomeeritud teedeinsener Eestis, tema kvalifikatsioon põhineb oskustel luua uusi konstruktsioone ja/või kasutada teaduslikke mudeleid ja meetodeid eriala probleemide lahendamiseks.

**Volitatud teedeinseneri kutsekvalifikatsiooni taotlemise eelduseks on:**

- diplomeeritud teedeinseneri V taseme kutsekvalifikatsiooni omamine, vahetult enne kutse taotlemist täiendav 2-aastane iseseisva inseneritöö või teadus- ja arendustegevuse kogemus samal erialal, kus kutsekvalifikatsiooni soovitakse saada, ning jätkuv kutsealaste teadmiste ja oskuste täiendamine. Volitatud teedeinsener võib omada volitatud inseneri kutsekvalifikatsiooni mitmel eri- ja ametialal. Volitatud teedeinsener võib taotleda euroinseneri (Eur Ing) kutsenimetust.

Võimalikud taotlemisteed on esitatud IKS Lisa-1. Täiendõppe miinimumnõuded on esitatud IKS Lisa-2.

Volitatud teedeinseneri kutse kehtib 5 aastat.

Volitatud teedeinseneri kutse pikendamise eelduseks on vahetult enne kutse pikendamise taotlemist vähemalt 2-aastane erialase inseneritöö või teadus- ja arendustegevuse kogemus eri- ja ametialal, kus kutsekvalifikatsiooni soovitakse pikendada ning jätkuv kutsealane täienduskoolitus.

Teedeinseneride kutsekvalifikatsioonid eri- ja ametialati ning taotlemise täpsustatud nõuded ja tingimused kehtestatakse "Teede valdkonna inseneride kutsekvalifikatsiooni omistamise korras" IKOK.

## **5 KUTSEOSKUSNÕUDED (vt IKS Lisa-4)**

### **5.1 Üldoskused ja –teadmised IV- kesktase, V- kõrgtase**

#### **5.1.1 Majandustegevuse põhialused**

- 1) majanduse põhimõisteid ja toimemehhanismid
- 2) organisatsioonilise käitumise olemus
- 3) finantssüsteemi põhialused
- 4) ettevõtluse põhialused
- 5) tööstus ja intellektuaalse omandi kaitse põhialused
- 6) tasuvusarvutuse põhimeetodid
- 7) turunduse põhialused

#### **5.1.2 Kutsealaga seonduv seadusandlus**

- 1) kutsealaga seonduvad õigusaktid
- 2) lepinguõiguse põhiseisukohad
- 3) tööõiguse põhiseisukohad

#### **5.1.3 Tööohutus ja töökaitse**

- 1) töötervishoid ja -hügieen
- 2) tuleohutus
- 3) elektriõhutus
- 4) jäätmekäitlus
- 5) esmaabi

#### **5.1.4 Juhtimine ja töökorraldus**

- 1) töötajate tegevuse ja muude ressursside planeerimine ja organiseerimine
- 2) töötajate mõjutamine, sh. motiveerimine
- 3) töötulemuste ja töötajate hindamine
- 4) projektijuhtimine, sh. rahvusvahelised

#### **5.1.5 Suhtlemis-, esitlemis- ning kirjalik väljendusoskus**

- 1) konfliktidega toimetuleku oskus

- 2) probleemide lahendamise oskus
  - 3) kiire orienteerumine situatsioonis, rollitaju
  - 4) läbirääkimistehnikate valdamine
  - 5) meeskonnatööoskus
- 5.1.6 Loodusteaduste alused
- 5.1.7 Info- ja kommunikatsioonitehnoloogia alused
- 5.1.8 Kvaliteedi- ja keskkonnajuhtimise alused
- 5.1.9 Arvuti kasutamise oskus, moodulid (vt IKS Lisa-5)
- 1) Infotehnoloogia põhimõisted ja infoühiskond
  - 2) Arvuti kasutamine ja failihaldus
  - 3) Tekstitöötlus
  - 4) Tabelitöötlus
  - 5) Andmebaasid
  - 6) Esitlus
  - 7) Informatsioon ja kommunikatsioon
- 5.1.10 Keeleoskus (vt IKS Lisa-6)
- 1) eesti keel - kõrgtase
  - 2) 2 võõrkeelt - s.h. üks FEANI-i töökeeltest (inglise, prantsuse või saksa) - kesktase ja teine võõrkeel - algtase
- 5.1.11 Kutse-eeetika ja inseneri eetika koodeks (vt IKS Lisa-7)

## 5.2 Põhioskused ja –teadmised

Põhi- ja erioskuste ning teadmiste nõuded on järgmised (loetelu punktides 5.2 ja 5.3)

Spetsialiseerumine	IV kutsetase		V kutsetase	
	Oskuste kesktase	Oskuste algtase	Oskuste kõrgtase	Oskuste kesktase
teede ja tänavate või raudteede või lennuväljade projekteerimine ja projektide ekspertiis;	5.2.1, 5.2.2, 5.2.3, 5.2.7, 5.2.8, 5.3.2, 5.3.3	5.2.4, 5.2.5, 5.2.6, 5.3.1	5.2.1, 5.2.2, 5.2.3, 5.2.7, 5.2.8, 5.3.2, 5.3.3	6.2.4, 6.2.5, 5.2.6, 5.3.1
teede ja tänavate või raudteede või lennuväljade ehitus ja hoole;	5.2.4, 5.2.5, 5.2.6, 5.2.7, 5.3.2, 5.3.2	5.2.1, 5.2.2, 5.2.3, 5.2.8	5.2.4, 5.2.5, 5.2.6, 5.2.7, 5.3.2, 5.3.2	5.2.1, 5.2.2, 5.2.3, 5.2.8
sildade projekteerimine ja projektide ekspertiis;	5.2.1, 5.2.2, 5.3.1, 5.2.8	5.2.3, 5.2.4, 5.2.5, 5.2.6, 5.2.7	5.2.1, 5.2.2, 5.3.1, 5.2.8	5.2.3, 5.2.4, 5.2.5, 5.2.6, 5.2.7
sildade ehitus ja hoole	5.3.1, 5.2.2, 5.2.7	5.2.1, 5.2.3, 5.2.6, 5.2.4, 5.2.5, 5.2.8	5.2.2, 5.3.1, 5.2.7	5.2.3, 5.2.4, 5.2.5, 5.2.6, 5.2.1, 5.2.8
Liikluskorraldus	5.2.7, 5.2.3, 5.2.8	5.2.5, 5.3.2, 5.3.2	5.2.7, 5.2.3, 5.2.8	5.2.5, 5.3.2, 5.3.2

### 5.2.1 Tee-ehitustehnoloogia ja projekteerimise üldteadmised

- 1) tehniline mehaanika
- 2) ehitusmehaanika
- 3) matemaatiline analüüs
- 4) geodeesia

- 5) pinnasmehaanika
- 6) arvutigraafika
- 5.2.2 Teematerjalid
  - 1) kivimaterjalid
  - 2) hüdraulilised sideained
  - 3) orgaanilised sideained
  - 4) tsementbetoon
  - 5) asfaltbetoon ja mustsegud
  - 6) ehitusteras
  - 7) geosünteedid
- 5.2.3 Teeprojekteerimine
  - 1) tee plaan
  - 2) pikiprofiil
  - 3) ristprofiil
  - 4) muldkeha
  - 5) katendi arvutus
  - 6) ristmike projekteerimine
  - 7) liiklussõlmed
  - 8) liiklusproгноosid ja mudelid
  - 9) liiklusohutuse meetmete kavandamine
  - 10) teekonstruktsioonide katsetamine
- 5.2.4 Tee-ehituse tehnoloogia
  - 1) teemasinate tundmine
  - 2) tootmisbaas
  - 3) mullatööde tehnoloogia
  - 4) drenkihtide ehitus
  - 5) sidumata materjalidest alused
  - 6) seotud materjalidest alused
  - 7) katendikihid
  - 8) tehnoloogia juhised
  - 9) kvaliteedinõuded
- 5.2.5 Teehoid
  - 1) tee talihoole
  - 2) aktiivne ja passiivne lumetõrje
  - 3) libedustõrje
  - 4) tee suvihoole
  - 5) pragude täitmine
  - 6) aukude lappimine
  - 7) korduspindamine
- 5.2.6 Ehituskorraldus
  - 1) teetööde kavandamine
  - 2) ehituskorralduse viisid
  - 3) ehituskorralduse majanduslik hinnang
  - 4) ehitusnormimine
  - 5) materjalivarude juhtimine
  - 6) palgakorraldus
  - 7) ehitusjärelvalve
- 5.2.7 Transport
  - 1) transpordi logistika
  - 2) maanteeveod



- 3) raudteeveod
- 4) mereveod
- 5) lennuveod
- 6) transpordi ökonomika

#### 5.2.8 Liikluskorraldus

- 1) Liiklusohutus
- 2) Liiklusuuringud ja modelleerimine
- 3) Liikluse reguleerimine ja järelevalve
- 4) Liikluskorralduse projekteerimine
- 5) Liikluse keskkonnakaitse

### 5.3 Erioskused ja –teadmised

#### 5.3.1 Sildade ehitus ja projekteerimine

- 1) sillavundamendid
- 2) puitsillad
- 3) raudbetoonsillad
- 4) metallsillad
- 5) truubid

#### 5.3.2 Raudteede projekteerimine ja ehitus

- 1) tee plaan
- 2) pikiprofiil
- 3) ristprofiil
- 4) muldkeha
- 5) pealisehitus
- 6) jaamad
- 7) ristumised autoteega

#### 5.3.3 Lennuväljad, projekteerimine ja ehitus

- 1) maandumisradade pikiprofiil
- 2) ristprofiil
- 3) katendi arvutus

### 5.4 Isikuomadused ja -võimed

- 1) vastutustunne
- 2) täpsus
- 3) pingetaluvus
- 4) suhtlemisoskus
- 5) loogiline mõtlemine ja üldistusvõime
- 6) kiire otsustusvõime
- 7) järjekindlus
- 8) orienteeritus tulemusele
- 9) paindlikkus
- 10) saavutusvajadus

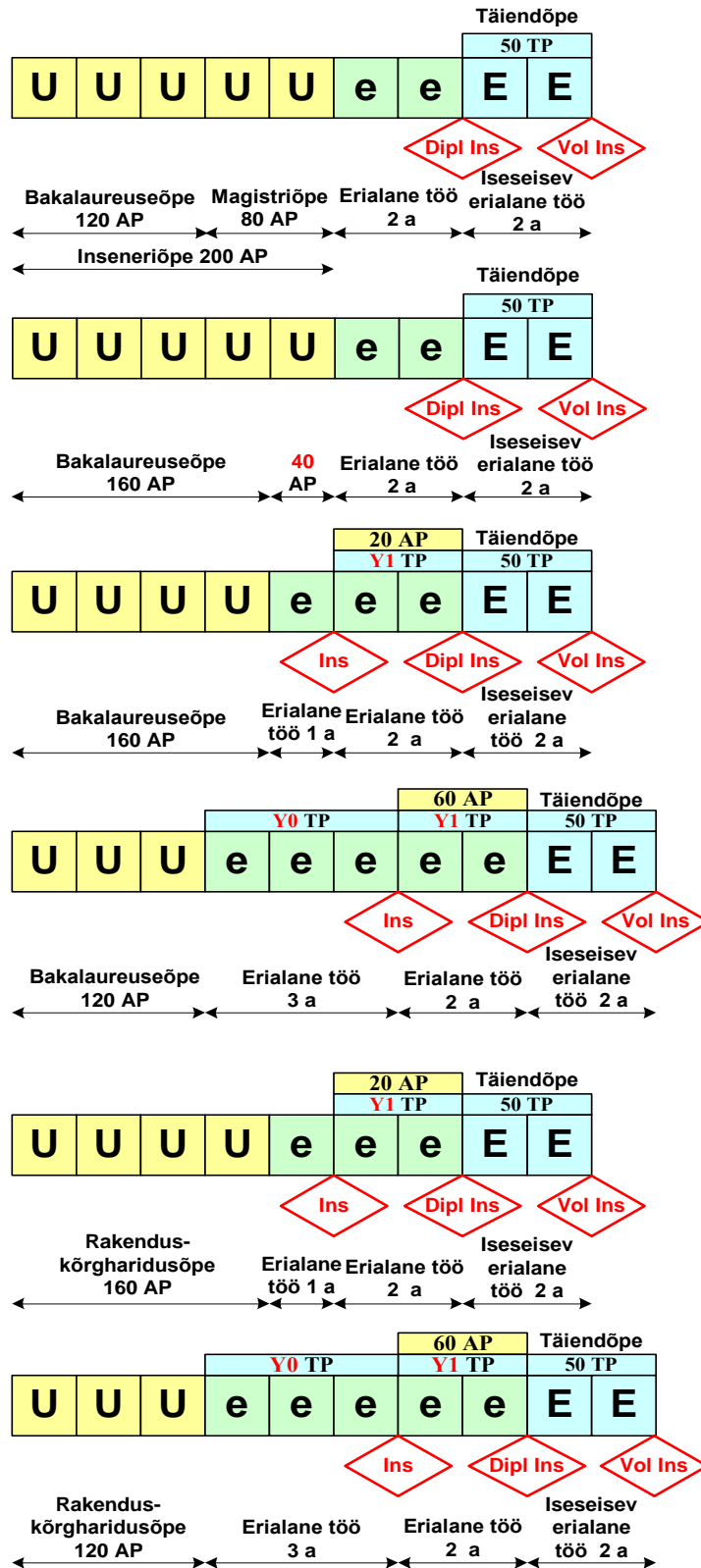
## 6 KEHTIVUSAEG

Kutsestandard kehtib kuni 31. 12.2013.a.

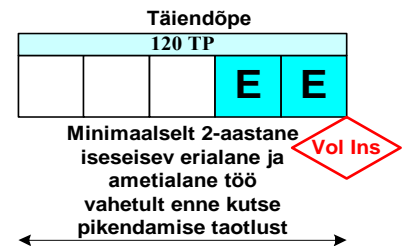
Vastavalt vajadusele võib kutsestandardit muuta enne kehtivusaja lõppu.

## Inseneri kutsekvalifikatsioonide eeldused

### Kutsekvalifikatsiooni esmane taotlemine



### Volitatud inseneri kutsekvalifikatsiooni pikendamine



### TÄHISTUSED:

- U - 1 nominaalaasta (ca 40AP) õpet kõrgkoolis või ülikoolis
- e - 1 aasta inseneritöö kogemust
- E - 1 aasta iseseisva inseneritöö kogemust
- AP - akadeemilise õppetöö arvestuspunkt; 1 AP = 40 tundi tööd
- TP - täiendõppe punkt; 1 TP = 1 akadeemiline tund volitatud inseneri tasemel spetsialisti poolt läbiviidud koolitust

### MÄRKUS:

Täiendõppe minimumnõuded on täpsemalt kirjeldatud IKS lisa-2 "Inseneri täiendõppe arvestus"

## INSENERI TÄIENDÕPPE ARVESTUS

## IKS Lisa-2

### 1. Täiendõppe sisu

Pidev erialane täiendõpe, mille ingliskeelne vaste on “continuous professional development” ja mis tähendab inseneri enda initsiatiivil kavandatud ning läbi viidud teadmiste, kogemuste ja oskuste täiendamist kutse-, eri- ja ametialaga seotud ülesannete paremaks täitmiseks kogu insenerikarjääri jooksul. See hõlmab nii tehnilist kui ka mittetehnilist ainekku.

Täiendõppes on põhimõtteliselt kaks teed – koolitus ja iseseisev õpe

#### Täiendõppe koolituse kaudu

- loengute kuulamine
- osalemine seminaridel ja praktilistel õppustel
- osalemine teaduslikel ja praktilise kallakuga konverentsidel
- “konstruktiivne” lugemine, st et loetud materjali kohta sooritatakse eksam või test
- ettekanne konverentsil, seminaril, kursusel
- erialased publikatsioonid
- üliõpilaste koolitamine või inseneride väljaõppe juhendamine
- osalemine uute erialaste ideede ja initsiatiivide väljatöötamise ja juurutamisega seotud komiteede ja töögruppide töös

#### Täiendõppe iseseisva õppe kaudu

- tööga seotud spetsiifilise probleemi selgitamine ja lahenduse esitamine
- erialase või muu tehnilise kirjanduse lugemine
- audiovisuaalsete programmide kuulamine-vaatamine

### 2. Täiendõppe hindamine

Arvestussüsteemi keskne näitaja on Eesti volitatud inseneri kutsega spetsialisti ühe akadeemilise tunni pikkuse küsimust analüüsiva ja üldistava ettekande kuulamine, mis käsitleb aktuaalseid või perspektiivseid küsimusi. Sellele vastab üks **täiendõppe punkt – 1 TP**. Et arvesse võtta koolituse väärtust lektori kvalifikatsioonist, loengu sisust ja õppuse kestusest tulenevalt, arvutatakse õppuse või selle üksiku osa eest saadav täiendõppepunktide väärtus kolme teguri korrutisena:

$$TP = LK \times \tilde{OS} \times h ,$$

kus **TP** – täiendõppe punkt

**LK** – lektori kvalifikatsioon

1,2 – ülikooli või kõrgkooli professor

1,0 – ülikooli või kõrgkooli õppejõud (v.a professor);  
Eesti volitatud inseneri kutsega spetsialist

0,8 – diplomeeritud insener

0,7 – insener

**$\tilde{OS}$**  – õppuse sisu

0,9 ÷ 1,1 – aktuaalsete või perspektiivsete

arvutusmeetodite sisu selgitamine, projektijuhtimise  
meetodite selgitamine, inseneritegevuse eri aspektide  
praktilise kogemuse üldistamine

0,7 ÷ 0,9 – arvutusmeetodite üldpõhimõtete  
selgitamine, projektijuhtimise ja

inseneritegevuse praktilise kogemuse  
esitamine

0,3 ÷ 0,7 – toote tutvustus, ettevõtte erialaseminar jm.

**h** – õppuse kestus akadeemilistes tundides

Ettekande ettevalmistamise ja esitamise eest arvestatakse lektorile täiendõppe punkte väärtuses, mis võrdub kuulajatele antava täiendõppe punktide kolmekordse väärtusega.

### 3. Kutsekvalifikatsiooni taotlejale esitatavad miinimumnõuded

Erinevate kutsekvalifikatsioonide omistamise eelduseks olevate täiendõppe punktide miinimummaht on toodud käesoleva standardi **lisas IKS-1** „Inseneri kutsekvalifikatsioonide taotlemise eeldused“.

Inseneri kutsekvalifikatsiooni taotlemisel, kui taotleja on läbinud 3aastase bakalaureuseõppe või 3-aastase rakenduskõrgharidusõppe, peab olema läbitud täiendõpe koolituse kaudu  $Y0 = 60$  TP ulatuses.

Diplomeeritud inseneri kutsekvalifikatsiooni taotlemisel, kui taotlejal on eelnevalt inseneri kutsekvalifikatsioon, tuleb koolituse osas lisaks akadeemilise õppe nõuetele hankida täiendõppe punkte koolituse kaudu  $Y1 = 30$  TP ulatuses.

Eesti volitatud inseneri kutse taotlemisel, kui spetsialist on inseneriharidust või täiendavat haridust andva kõrgkooli lõpetanud rohkem kui 5 aastat tagasi, samuti Eesti volitatud inseneri kutse pikendamisel peab:

1. kandidaadi viimase 5 aasta täiendõppe punktide kogusumma olema vähemalt **120 TP**.
2. kandidaadi viimase 5 aasta täiendõppe punktide summa olema vähemalt **80 TP**.
3. vähemalt 75% koolitusel saadud punktide mahust ja punktide kogumahust olema omandatud erialal või siduserialal, millel kutset või selle pikendamist taotletakse.

## KUTSEKVALIFIKATSIOONI SÜSTEEMI TERMINID

Kutsestandard – dokument, mis määrab kindlaks kutsekvalifikatsioonist tulenevad nõuded teadmiste, oskustele, vilumustele, kogemustele, väärtushinnangutele ja isikuomadustele.

Kutsekvalifikatsioon – antud kutsealal nõutav kompetentsuse tase, mida tunnustatakse kas reguleeritud, ajalooliselt või rahvusvaheliselt kujunenud nõuete alusel.

I tase – töötaja täidab tööülesandeid ühesuguses olukorras, on omandanud kutsealased oskused ja teadmised enamasti kutsealasel väljaõppel, võib vajada juhendamist töö käigus, vastutab oma tööülesannete täitmise eest;

II tase – töötaja täidab tööülesandeid erisuguses olukorras, lisaks enamasti kutsealasel väljaõppel omandatud oskustele ja teadmiste omab vilumust ja kogemust, töötab iseseisvalt, vastutab oma tööülesannete täitmise eest;

III tase – töötaja täidab tööülesandeid erisuguses ja vahelduvas olukorras, lisaks enamasti kutsealasel väljaõppel omandatud oskustele ja teadmiste ning vilumustele ja kogemustele omab meisterlikkust, valmisolekut kutsealaste oskuste ja teadmiste edasiandmiseks, korraldab ressursside jagamist ja teiste tööd ning vastutab selle eest;

IV tase – töötaja täidab analüüsimist ja otsustamist eeldavaid tööülesandeid muutuv olukorras, omab kutsealaseid teadmisi ja oskusi; korraldab ressursside jagamist ja teiste tööd ning vastutab selle eest;

V tase – töötaja täidab teadmiste laiendamist, probleemide lahendamist, teaduslike teooriate ja mõistete rakendamist, olemasolevate teadmiste analüüsimist, süstematiseerimist ja edasiarendamist ning õpetamist eeldavaid tööülesandeid muutuv olukorras, omab laialdasi kutsealaseid teadmisi ja oskusi, korraldab ressursside jagamist ja teiste tööd ning vastutab selle eest.

## **IKS Lisa-4**

### **KUTSEOSKUSNÕUDED**

Üldoskused ja -teadmised – tegevusvaldkondi läbivad nõuded üldistele oskustele ja teadmistele.

Põhioskused ja -teadmised – kutsealal tegutsemiseks vajalikud nõuded oskustele ja teadmistele.

Erioscused ja -teadmised – nõuded oskustele ja teadmistele, mis on seotud spetsialiseerumisega.

Lisaoskused ja -teadmised – soovituslikud oskused ja teadmised, mis toetavad ja laiendavad kutseoskusi või seonduvad lisakvalifikatsiooniga.

Isikuomadused ja võimed – nõuded kutsealal töötamiseks eeldatavatele isiku- ja isiksuslikele omadustele ja füüsilistele võimetele.

### **KONKREETSETE TEADMISTE JA OSKUSTE TASEMETE KIRJELDUSED**

Algtase – mõistete, faktide ja põhimõtete teadmine; põhiliste töövõtete valdamine.

Keskase – mõistete ja faktide tõlgendamine ja võrdlemine, seoste loomine; mitmekesiste töövõtete valdamine.

Kõrgtase – seostatud faktide alusel analüüsimine, prognoosimine, järeldamine, üldistamine, hindamine; mitmekesiste keerukate töövõtete valdamine.

## **IKS Lisa-5**

### **ARVUTI KASUTAMISE OSKUS**

Arvutikasutaja oskustunnistus – AO (ECDL/ICDL – The European Computer Driving Licence/The International Computer Driving Licence) tõendab selle omaja praktilisi põhioskusi laiatarbe tarkvara kasutamisel. (AO tunnistuse omamine ei ole kutsekvalifikatsiooni taotlemisel kohustuslik.)

7 moodulit:

AO1 – Infotehnoloogia põhimõisted ja infoühiskond

AO2 – Arvuti kasutamine ja failihaldus

AO3 – Tekstitöötlus

AO4 – Tabelitöötlus

AO5 – Andmebaasid

AO6 – Esitlus

AO7 – Informatsioon ja kommunikatsioon

#### **AO1 INFOTEHNOLOOGIA PÕHIMÕISTED JA INFOÜHISKOND**

1. Põhimõisted
2. Riistvara
3. Mälu
4. Tarkvara
5. Arvutivõrgud
6. Arvutid igapäevaelus
7. Infotehnoloogia ja ühiskond
8. Turvalisus, õiguskaitse ja seadusandlus
9. Infotehnoloogia ja Eesti

#### **AO2 ARVUTI KASUTAMINE JA FAILIHALDUS**

1. Elementaarioskused
2. Töölaud
3. Failihaldus
4. Failide lihtne redigeerimine
5. Prindihaldus

#### **AO3 TEKSTITÖÖTLUS**

1. Alustamine
2. Põhioperatsioonid
3. Kujundamine (vormindamine)
4. Dokumendi viimistlemine
5. Printimine
6. Muud oskused

#### **AO4 TABELITÖÖTLUS**

1. Elementaarioskused
2. Põhioperatsioonid
3. Valemid ja funktsioonid
4. Kujundamine (vormindamine)
5. Diagrammid ja objektid

## **IKS Lisa-5**

## **AO5 ANDMEBAASID**

1. Alustamine
2. Andmebaasi loomine
3. Vormi kasutamine
4. Informatsiooni otsimine
5. Aruanded

## **AO6 ESITLUS**

1. Elementaaroskused
2. Põhitegevused
3. Vormindamine
4. Graafika ja diagrammid
5. Printimine ja levitamine
6. Slaidiseansi efektid
7. Slaidiseansi vaatamine

## **AO7 INFORMATSIOON JA KOMMUNIKATSIOON**

1. Veebi kasutamise elementaaroskused
2. Veebis navigeerimine
3. Otsing veebis
4. Järjehoidjad (bookmarks)
5. Elektronposti kasutamise elementaaroskused
6. Kirjavahetus
7. Adresseerimine
8. Postkasti haldamine
9. Listid ja uudisgrupid



## IKS Lisa-6

### KEELTE OSKUSTASEMETE KIRJELDUSED

Alljärgnevides nõuetes on lähtunud Eesti Vabariigi keeleseaduses kasutatavatest keeleoskustasemetest, laiendades samad nõuded võõrkeelele.

Eristatakse kolme keeleoskustaset:

**Algtase** – keele piiratud suuline ja elementaarne kirjalik oskus. Isik tuleb toime tuttavates keelekasutusolukordades, saab aru selgest kõnest igapäevaelu puudutaval teemadel, mõistab üldjoontes lihtsama teksti sisu ning oskab täita lihtsaid tüüpdokumente ja kirjutada lühikesi tarbetekste.

**Kesktaase** – keele suuline ja piiratud kirjalik oskus. Isik tuleb toime mitmekesistes keelekasutusolukordades, saab aru normaalse tempoga kõnest, mõistab raskusteta igapäevaelu kajastavate tekstide sisu, suudab kirjutada oma tegevusvaldkonda puudutavaid tekste.

**Kõrgtaase** – keele suuline ja kirjalik oskus. Isik väljendab ennast vabalt, sõltumata keelekasutusolukorrast, saab aru ka kiire tempoga kõnest, mõistab raskusteta keerulisemate tekstide sisu, suudab kirjutada stiililt ja funktsioonilt erinevaid tekste.

**KUTSE-EETIKA JA INSENERI EETIKA KOODEKS**

1. Insener on erialases tegevuses kohustatud arvestama teaduse ja tehnika mõju inimkonnale ja looduskeskkonnale ega tohi tööülesannete täitmisel unustada vastutust ühiskonna ees.
2. Insener töötab ja suhtleb vastavalt Euroopa maade käitumisnormidele ja pöörab erilist tähelepanu endaga koos töötavate inimeste kutsealaste õiguste ning väärkuse austamisele.
3. Insener kohustub oma tegevuses juhinduma järgmistest eetilistest tõekspidamistest.

***I Isiklik eetika***

1. Insener hoiab oma erialased oskused tasemel, mis võimaldab tal oma erialal osutada rahvusvahelisel tasemel tööalaseid teenuseid. Ta austab oma töökohamaa seadusi.
2. Tema professionaalsed omadused ja ausus peavad tagama erapooletu suhtumise tööalastesse analüüsidesse, hinnangutesse ja otsustustesse.
3. Ta peab kinni kõigist lubadustest ja teabe mittelevitamise kokkulepetest, millega ta on vabatahtlikult nõustunud.
4. Ta on pühendunud loovalt inseneritööle, võtma osa oma erialale vastavatest EIL liikmesorganisatsioonide ja teiste inseneriühingute tööst, eriti nendest üritustest, mis propageerivad inseneri elukutset ja aitavad kaasa jätkuvale kutsealasele täiendõppele.
5. Ta kasutab ainult tiitleid ja nimetusi, milledele tal on õigus.

***II Tööalane eetika***

1. Insener võib tööülesandeid vastu võtta ainult oma kompetentsi ulatuses. Kui tööülesanne nõuab tema kompetentsist välja jäävaid oskusi ja teadmisi, peab ta kasutama vastava ala eksperdi abi.
2. Ta on kohustatud tagama endale võetud tööülesannete sh täiendõppe kava täitmise.
3. Ta peab välja selgitama temalt oodatavate teenuste ja tööde täpse kirjelduse.
4. Ta peab tegema kõik inimlikult võimaliku tööülesannete täitmist segavate tegurite kõrvaldamiseks, kindlustades samal ajal tööga seotud isikute, vara ja keskkonna ohutuse.
5. Ta peab võtma töö eest tasu ranges vastavuses tema poolt osutatud teenuste hulgale ja kvaliteedile ning teenustega seotud vastutusele. Ta ei võta vastu mingeid ebaseaduslikke makse.
6. Ta peab ka oma kolleegide ja abiliste töötasu hoidma vastavuses nende poolt osutatud teenustele ja neile langenud vastutusele.
7. Ta püüab kasutada kaasaegset töömetoodikat ja töövahendeid, soodustades sel teel heatasemelist tööd ning tagades kolleegidele ja alluvatele meeldiva

töökeskkonna.

### ***III Inseneri ühiskondlik vastutus***

1. Insener austab oma kaastöötajaid, nende isiklike õigusi ning arvestab oma töös nende nõudmisi ja püüdlusi tingimusel, et need on kooskõlas seaduse ja tööeetikaga
2. Ta jälgib looduse, keskkonna ja inimeste ohutust ning tervist ja töötab inimkonna kasu ja jõukuse ning keskkonda säästva arengu nimel;
3. Ta annab oma eriala saavutuste, võimaluste ja plaanide kohta avalikkusele ühemõttelist informatsiooni, mis võimaldab avalikkusel õigesti hinnata teaduse ja tehnikaga seotud otsuste mõju ühiskonnale
4. Ta suhtub austusega oma töökohamaa traditsioonidesse