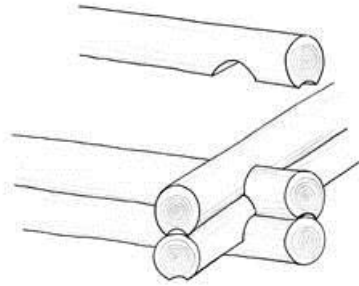


Kutsestandardis kasutatud kutsealased terminid

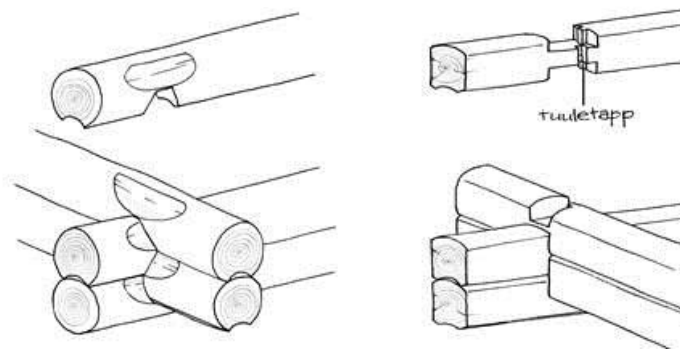
1. **Ajutiseks kõrgtööks** - loetakse tööd, mida tehakse vähemalt 2 m kõrgusel maapinnast, kasutades tellingut, redelit, köit, trossi, tõsteseadmeid või muid ajutiselt kasutatavaid sarnaseid töövahendeid.
2. **Ehitusprojekt** – ehitise või selle osa ehitamiseks ja kasutamiseks vajalike dokumentide kogum, mis koosneb tehnilistest joonistest, seletuskirjast, hooldusjuhendist ja muudest asjakohastest dokumentidest. (Ehitusseadus §18 lg1)
3. **Hea ehitustava** – 1994. aastal Ehitusreeglite Nõukogu poolt välja antud seisukoht üldtunnustatud ehitusreeglite kohta. (Kättesaadav: [www.ehituskeskus.ee/files/arts/1/24/Hea+ehitustava .pdf](http://www.ehituskeskus.ee/files/arts/1/24/Hea+ehitustava.pdf))
4. **Keerdkasv e tangentsiaalne kaldkiulisus** - puidukiudude suuna kõrvalekaldumine palgi pikitelje suunast
5. **Kuivamissoon** - piki palki üla- või alaküljel kulgev soon, mis aitab suunata palgi lõhenemist.
6. **Käsitööna toodetud palkehitis** - palkehitis valmistamise meetod, kus palkide liidete tegemisel ei kasutata spetsiaalseid tootmisliine või tööpinke ja/või seinapalgid on profileerimata.
7. **Liimpalk** – kahest või enamast puitelemendist kokku liimitud seinapruss või -palk läbimõõduga või lühema külje paksusega vähemalt 70 mm.
8. **Liugur** - palkseinte ja mittevajuvate konstruktsiooniosade ühendamiseks kasutatav kindlas suunas liikumist võimaldav metalldetail
9. **Maltspuit** – tüvepuidu välimine osa, mis kasvavas puus sisaldab elusrakke ja juhib mahla.
10. **Masintoodetud palkehitis** - palkehitis valmistamise meetod, kus palkide liited on valmistatud seadmetel.
11. **Massiivpalk** – massiivpuidust (liimimata) seinapruss või -palk läbimõõduga või lühema külje paksusega vähemalt 70 mm.
12. **Mädanik** – rakukestasid lagundavate seente kahjustus, mis avaldab mõju puidu mehhaanilistele, füüsikalistele ja keemilistele omadustele.
13. **Müüripalk** – sarikaid kandev pealmine seinapalk.
14. **Palgi selg** - seinapalgi pealmine külg.
15. **Poomkant** – palgi pealispinna mahasaagimata osa.
16. **Puidu/palgi niiskus** - puidus sisalduv vee hulk väljendatuna protsentides kuiva puidu massist.
17. **Pärilin** - katusekonstruktsioonis piki maja kulgev kandev palk, millele toetuvad sarikad.
18. **Räästas** – katuse alumine serv
19. **Salapulk** - palkidesse löödud kahte või enam palki läbiv püstpulk seina stabiilsuse tagamiseks.
20. **Sinetus e sinavus** – maltspuidu värvumine seente toimel, ei mõjuta puidu mehhaanilisi omadusi.
21. **Tapp** – palgi (palkide) seotis.
Tappe on mitmeid tüüpe. Eestis praegusel ajal enimlevinud nurgaseotisi ümarpalgi puhul on koerakaelatapp (joonis 1). Antud nurgaseotisega hooneid on soovitatav ehitada kuni 25 cm läbimõõduga palkide korral.

ESF programm „Kutsete süsteemi arendamine“



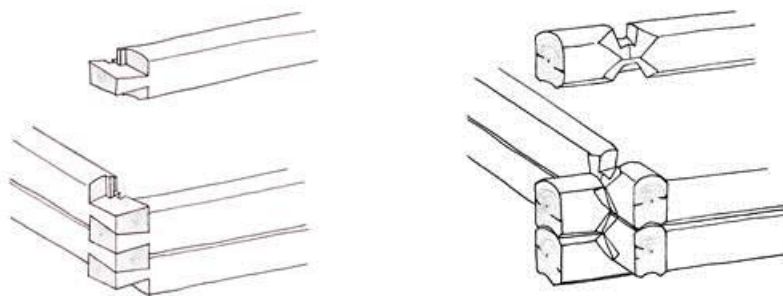
Joonis 1. Koerakaelatapp.

Suurema läbimõõduga palkide korral on soovitatav teha näiteks sadultappi, mis võimaldab palkide paremat vajumist (joonis 2). Kõetavate hoonete korral on soovitatav tappidele välisseintes teha sisse ka tuuletapp (joonis 3).



Joonis 2. ja 4. Sadultapp ja järsknurk.

Sajand tagasi oli Eestis enimlevinud tappideks pikknurkade puhul järsknurk (joonis 4) ja puhtanurga korral kalasabatapp (joonis 5). Kuna mitmed ettevõtted ekspordivad oma toodangut, siis on õpitud siin ka tegema teiste maade traditsioonilisi tappe. Üks levinumaid on nn norra tapp (joonis 6).



Joonis 5. ja 6. Kalasabatapp ja norra tapp

22. **Tenderpost** – püsttugi avade või ristnurgaga sidumata seinaga stabiilsuse tagamiseks ja palktarindi sidumiseks mittevajuvate tarinditega.
23. **Tubakoks** – oks, mis on muutunud hallikaspruuniks või kirjuks massiks ja on pulbriks hõõrutav.
24. **Tööfront e. töömaa** – ehitusobjekt, ehitusplats
25. **Töölava** - erineva suuruse ja erinevate tõsteseadmetega teiseldatav platvorm töö tegemiseks kõrgustes.
26. **Vara** - piki palki kulgev rennitaoline süvend, mille servad kopeerivad alumist palki ja kuhu paigaldatakse tihendusmaterjal.



ESF programm „Kutsete süsteemi arendamine“

Allikas: Eesti Puitmajaliidu standardid palkehitistele soovituslikud miinimumnõuded Eestis toodetavatele köetavatele palkehitistele (kättesaadavad:

http://puitmajaliit.ee/files/Eesti%20Puitmajaliidu%20standardid%20palkehitistele_2%20redakts.pdf